

# UE 8 : SIG

## Cours

>> Ce sont différents chapitres pris au hasard

### Les réseaux

Adresse physique : (Identité) Adresse MAC de la carte réseau, chaque ordinateur a une seule adresse MAC.

Serveur DHCP (Dynamic Host Control protocol) : permet de donner de manière dynamique des adresses IP aux postes.

Adresse IP : C'est l'adresse du poste, elle comporte 2 parties :

- L'adresse du réseau sur 1,2 ou 3 octets en fonction de la classe de réseau.
- L'adresse du poste sur 1,2 ou 3 octets.

Le masque de sous-réseau permet de déterminer l'adresse du réseau.

La passerelle par défaut est une machine ou Routeur connectée au réseau mais aussi à d'autres réseaux et par laquelle transitent les messages des postes du réseau vers des réseaux extérieurs.

Serveur DNS (Domain Name Service) convertit les adresses composées de noms saisis par les internautes dans leur navigation en adresse IP compréhensible par les ordinateurs.

En binaire

Classe A : de 0 à 127	0...	<b>255.0.0.0</b>
Classe B : de 128 à 191	10...	<b>255.255.0.0</b>
Classe C : de 192 à 223	110...	<b>255.255.255.0</b>

(Partie réseau Partie poste)

Exemple : 194.172.10.254 => L'octet de poids fort est compris entre 192 et 223 donc adresse de classe C

Le premier octet de cette adresse IP en binaire donne 11000010, les 3 premiers bits sont 110 donc c'est une adresse IP de classe C.

(...)

# Requêtes SQL

Le SQL (Standard Query Language) est un langage d'interrogation standard.

(...)

## Faire une somme avec condition

Exemple : Total des distances parcourues par l'athlète n°5

PLAN ENTRAINEMENT
<u>NumEntrainement</u>
DistanceParcourue

**SELECT**

**SUM** (DistanceParcourue)

**AS** [Total Distance Parcourue]

**FROM** PLAN ENTRAINEMENT

**WHERE** NumLicence = "5" ;

## Rajouter une info dans une table

Exemple : Rajouter 100m à la distance à parcourir pour l'entraînement 4

PLAN ENTRAINEMENT
<u>NumEntrainement</u>
DistanceParcourue

**UPDATE** PlanEntrainement *On fait une mise à jour de la table qui contient la distance à parcourir*

**SET** DistanceAParcourir = DistanceAParcourir + 100

**WHERE** NumEntrainement = "4" ;

## Sortir une liste selon conditions

Exemple : Liste des clients qui n'ont pas passés commande depuis le 01/01/2017

CLIENT
<u>CodeClient</u>
Prenom
Nom
Ville

COMMANDE
<u>NumCommande</u>
CodeClient
DateCommande

**SELECT** CLIENT.Nom, CLIENT.Prenom, CLIENT.Ville *Ici on précise la table d'où viennent les champs (ex CLIENT.Nom)*

**FROM** CLIENT **AS** C *On associe CLIENT à C pour faire plus court (ce n'est pas obligatoire)*

**WHERE** C.CodeClient **NOT IN**

( **SELECT** C.CodeClient  
**FROM** CLIENT **AS** C, COMMANDE **AS** Co  
**WHERE** C.CodeClient = Co.CodeClient  
**AND** Co.DateCommande >= #01/01/2017# );

=> *On met les dates entre dièses (#) et les critères entre guillemets (") lorsqu'il ne s'agit pas de date.*

(...)

# Modélisation des données

Scission depuis la méthode SADT (=> MERISE).

=> On sépare les données des traitements. Développement / Analyse et modélisation de manière à ce que les données puissent être modifiées indépendamment des traitements dès lors qu'il y a nécessité de les évoluer.

## Comment définir une base de données ?

- Notion de fichier
- Notion de cohérence
- Notion d'identifiant

Fichier : Ensemble de données organisées enregistrées sous format électronique.

Cohérence : On va vérifier qu'il y ai une cohérence minimale entre les info qu'on va positionner et organiser.

Identifiant : Une info représentative de manière synthétique un ensemble d'informations.

(...)

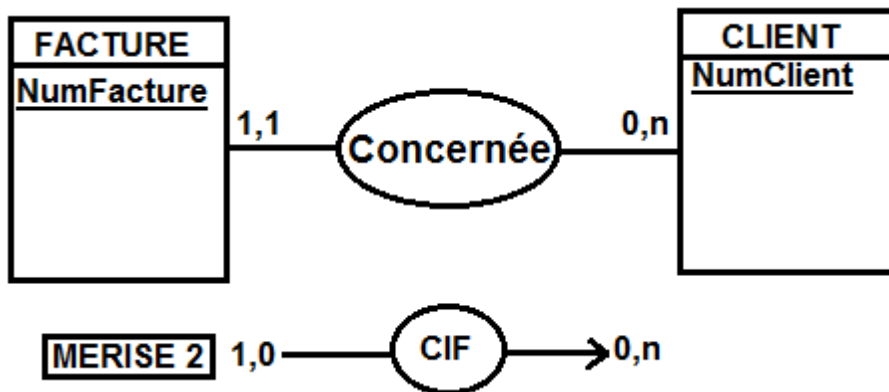
## Les cardinalités

Cardinalité minimale (m) :

**0** = Une occurrence de l'entité peut être dans la base de données sans vérifier la relation = C'est la potentialité.

**1** = Chaque occurrence de l'entité doit vérifier la relation au moins 1 fois.

Cardinalité Maximale (M) :



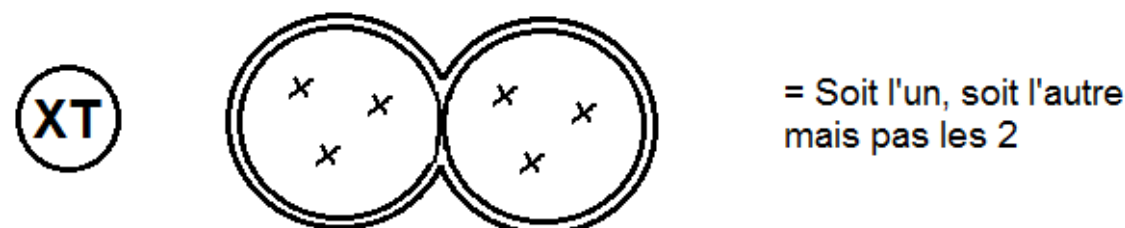
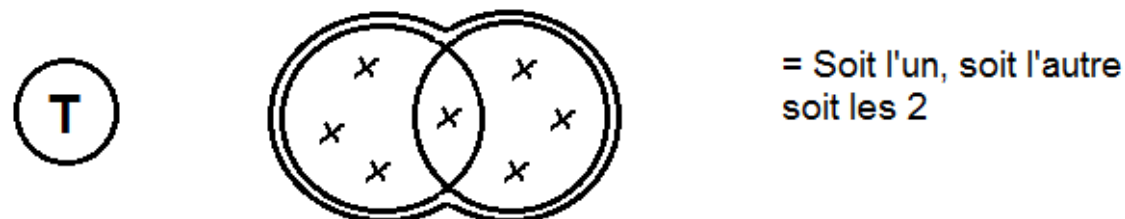
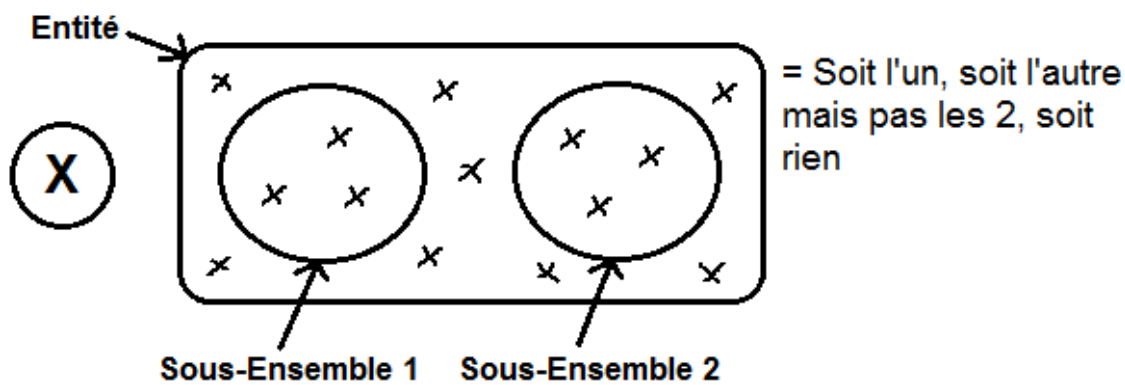
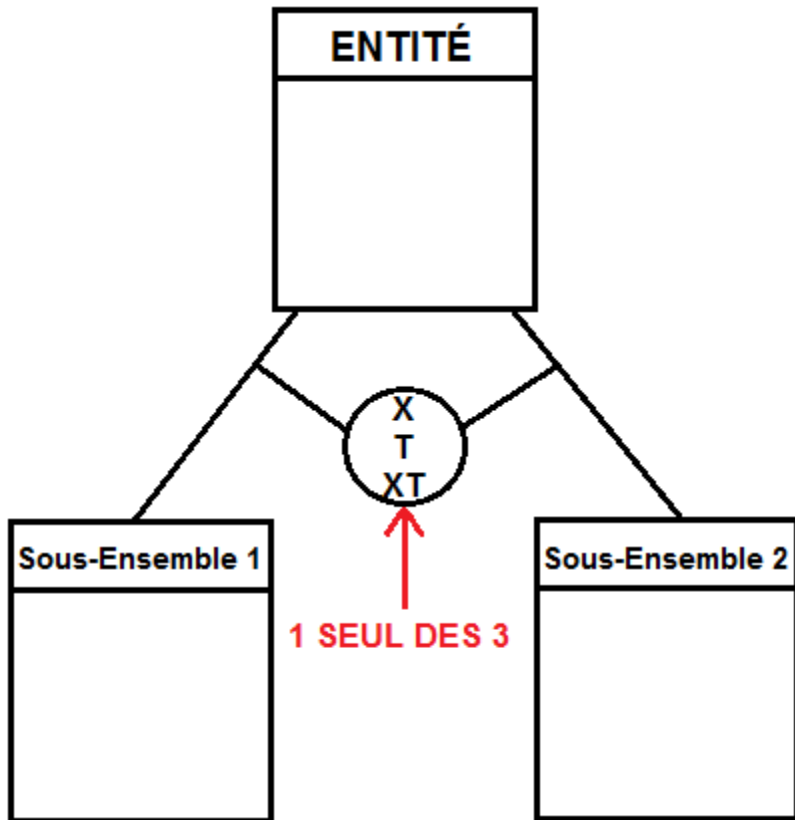
**1** = L'occurrence de la table ne peut vérifier la relation qu'une seule fois au max.

Ex : La facture concerne 1 client et 1 seul.

**n** = Peut vérifier un nombre indéterminé de fois la relation.

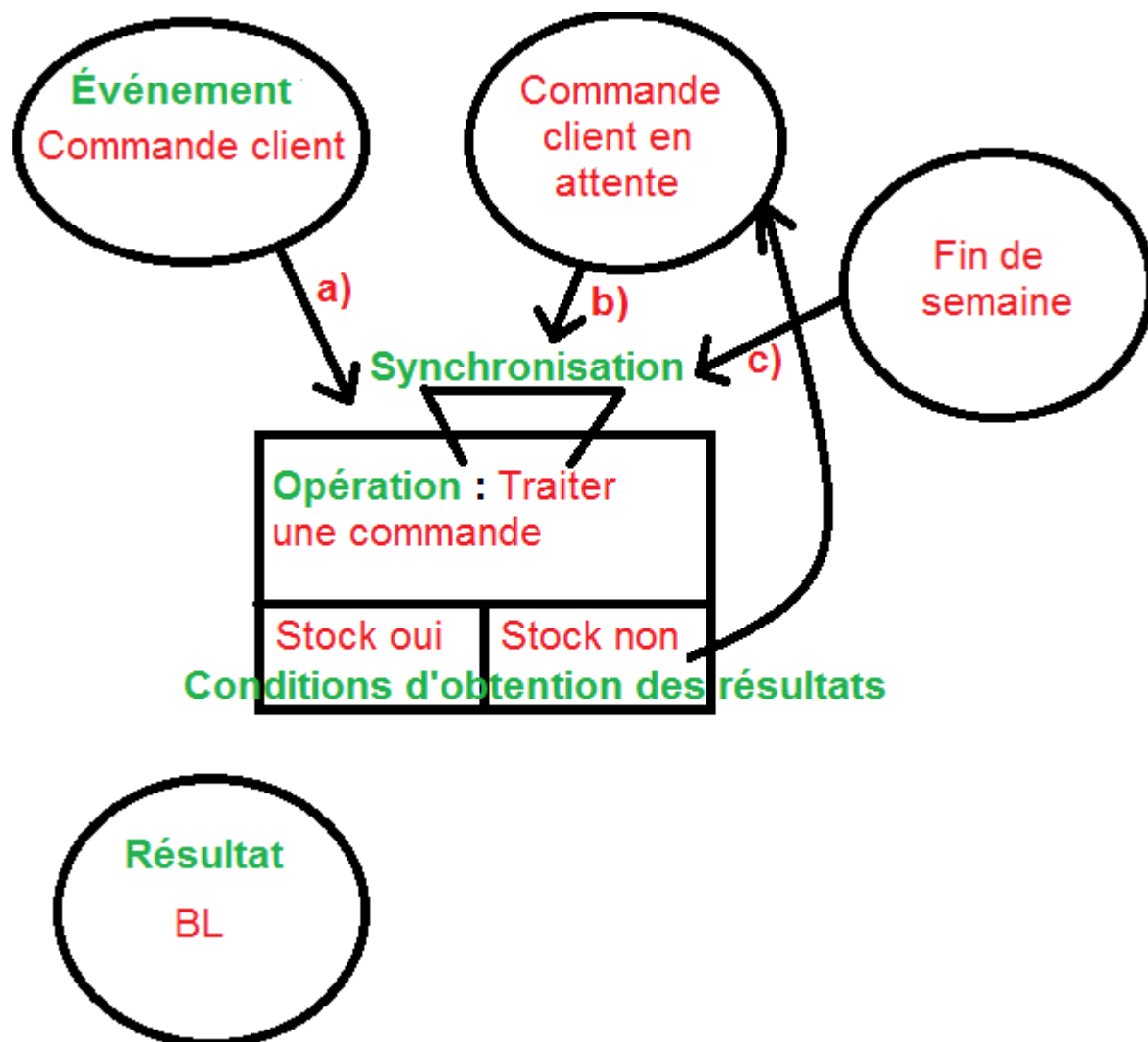
Ex : Le client auquel on a facturé plusieurs factures.

# Les contraintes spécifiques inter-relations



(...)

## MCT (Modèle Conceptuel des Traitements)



Événement = Arrivée d'une info (d'un BC, BL...) C'est un fait réel qui déclenche un traitement.

Synchronisation =  $\nabla$  Permet de représenter la manière dont les évènements se combinent pour déclencher le traitement.

**(a) OU (b et c)**

**=> Le « ou » signifie que dès qu'il y a l'un des 2 événements on demande le traitement**

**=> Le « et » signifie qu'il faut 2 événements existant avant de déclencher le traitement**

Traitement = Action ou ensemble d'actions = Opération élémentaire ou complexe. Pour le système d'info c'est une transformation de l'info.

(...)

**>> Pour télécharger l'intégralité des fiches  
UE8 clique [ICI](#)**